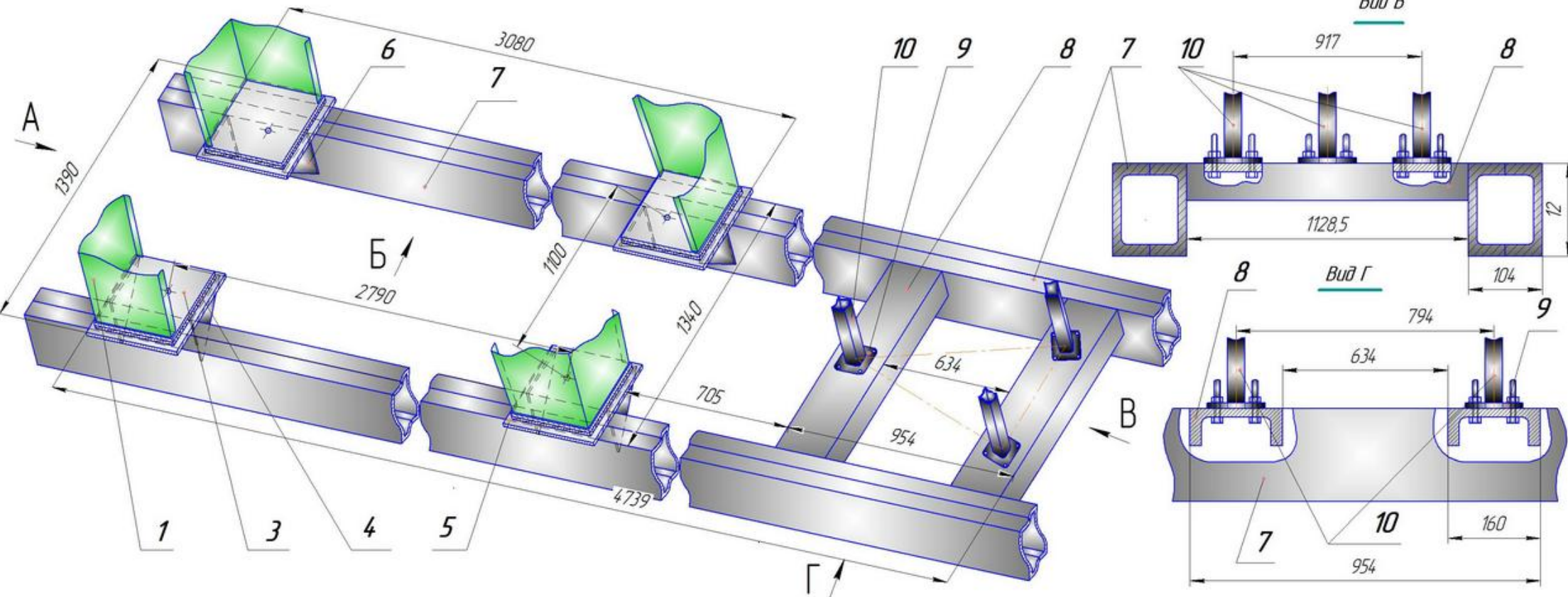


### Схема установки ОЗФ-25 с циклоном

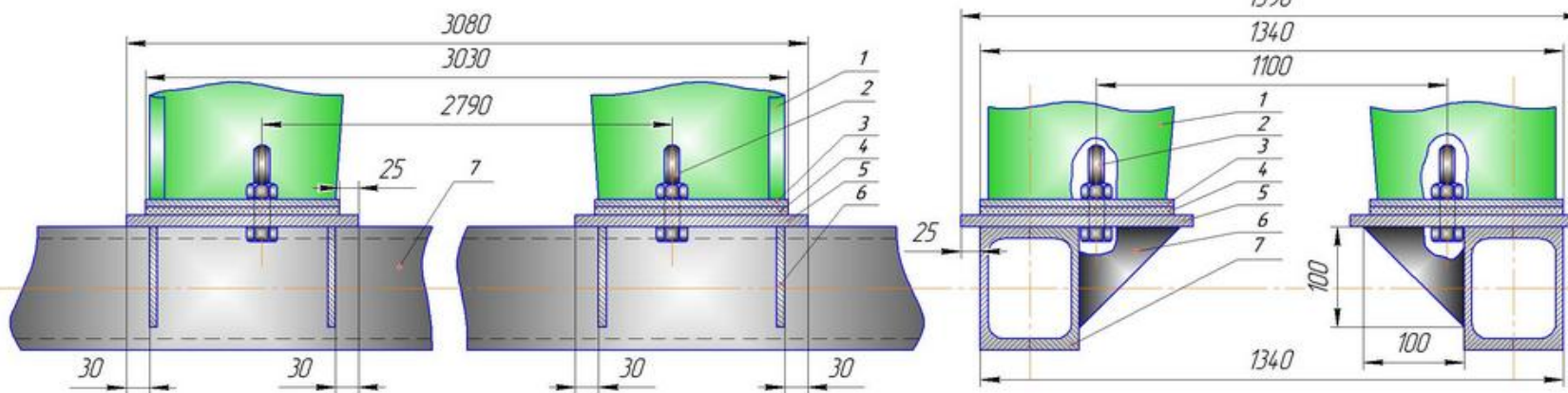
### Схема установки циклона



Вид Б

### Схема установки ОЗФ-25

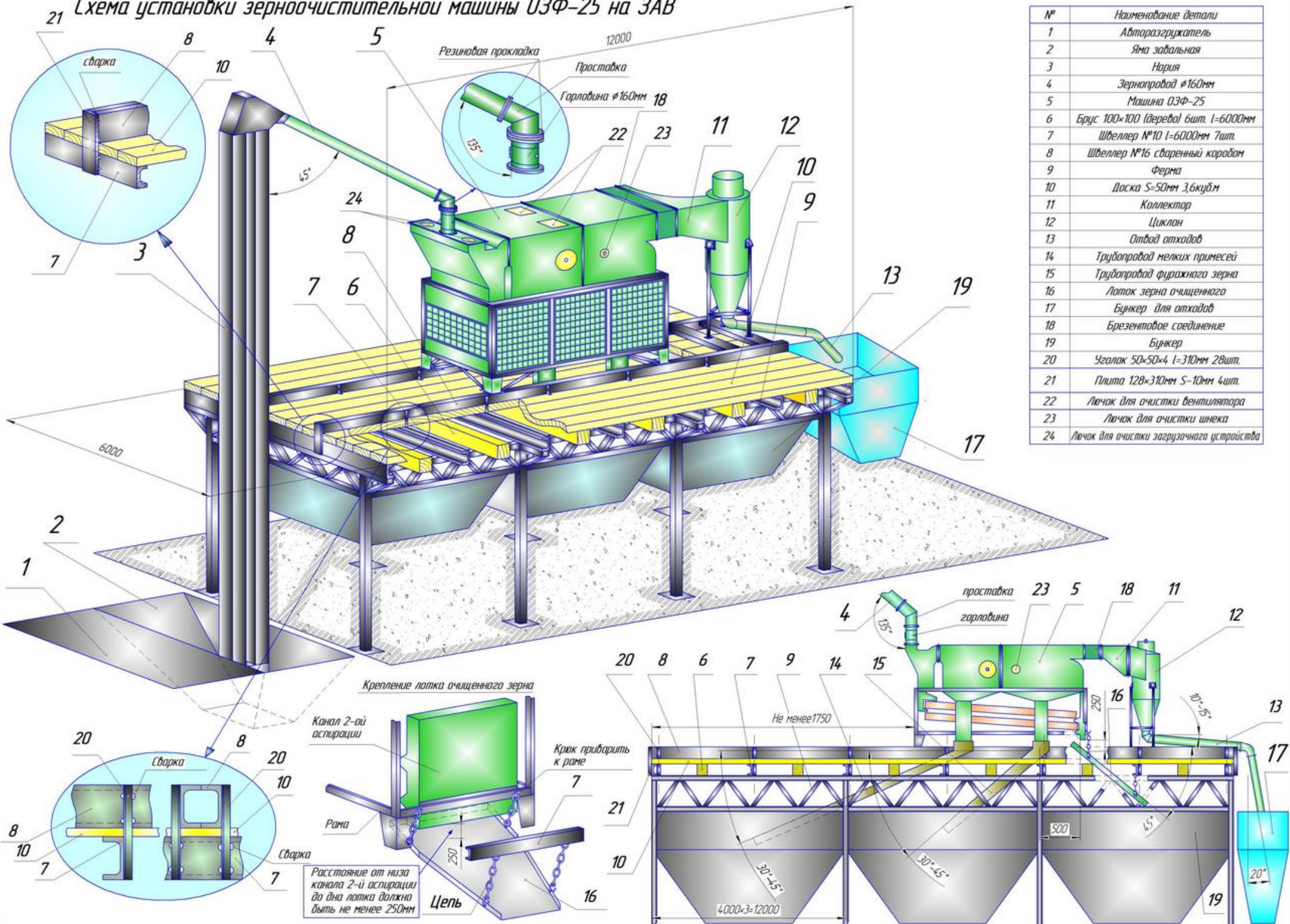
Вид А



№	Наименование детали
1	Опорная нога
2	Крепёжный болт
3	Плита-основание ноги
4	Кордовая резиновая прокладка S=10мм
5	Плита 250×250мм S=(10-16мм)
6	Косынка 100×100мм S=10мм
7	Швеллер №12 сваренный коробом
8	Перемычка-швеллер №16 l=1128,5мм
9	Опорная пластина S=4мм
10	Рама опорная циклона



# 21 Схема установки зерноочистительной машины ОЗФ-25 на ЗАВ



№	Наименование детали
1	Автоработчик
2	Яма заделочная
3	Наря
4	Зернопровод $\varnothing 160\text{мм}$
5	Машина ОЗФ-25
6	Брус 100×100 (дерево) бшт. l=6000мм
7	Швеллер №10 l=6000мм 7шт.
8	Швеллер №16 сваренный каротам
9	Ферма
10	Доска S=50мм 3,6кубм
11	Коллектор
12	Циклон
13	Отвод отходов
14	Трубопровод мелких примесей
15	Трубопровод фуражного зерна
16	Лоток зерна очищенного
17	Бункер для отходов
18	Брезентовое соединение
19	Бункер
20	Уголок 50×50×4 l=310мм 28шт.
21	Плита 128×310мм S=10мм 4шт.
22	Лючок для очистки вентилятора
23	Лючок для очистки шнека
24	Лючок для очистки загрузочного устройства